

Dušan Florjančič

Branko Noč

**MALA FOTOVOLTAIČNA ELEKTRARNA**

**M F E**

**OD IDEJE DO REALIZACIJE**

Smokuč, Koroška Bela

Maj 2006

# Vsebina

- 1.0 Uvod
- 2.0 Nekaj »teorije« in »prakse«
- 3.0 Projektna dokumentacija, oprema in izvedba
- 4.0 Upravni postopki
- 5.0 Finančni del - ureditev statusa kvalificiranega proizvajalca
- 6.0 Ekonomija MFE
- 7.0 Zaključek

## 1.0 Uvod

Spadate med energetske osveščene ljudi in strinjali se boste z uvodom, ki ima osnovni namen vzpodbuditi bralca, da bo začel razmišljati o svoji lastni mali fotovoltaični elektrarni (MFE). Sonce in njegova brezplačna energija, ki je na razpolago v neomejenih količinah, obenem pa ne onesnažuje okolja, kar kliče k uporabi. Ljudje smo prve solarne celice (te pretvarjajo sončno energijo v električno) naredili že pred 50 leti. Takrat je strokovnjakom ameriškega podjetja BELL LABB uspelo pretvoriti prve fotone v električno energijo.

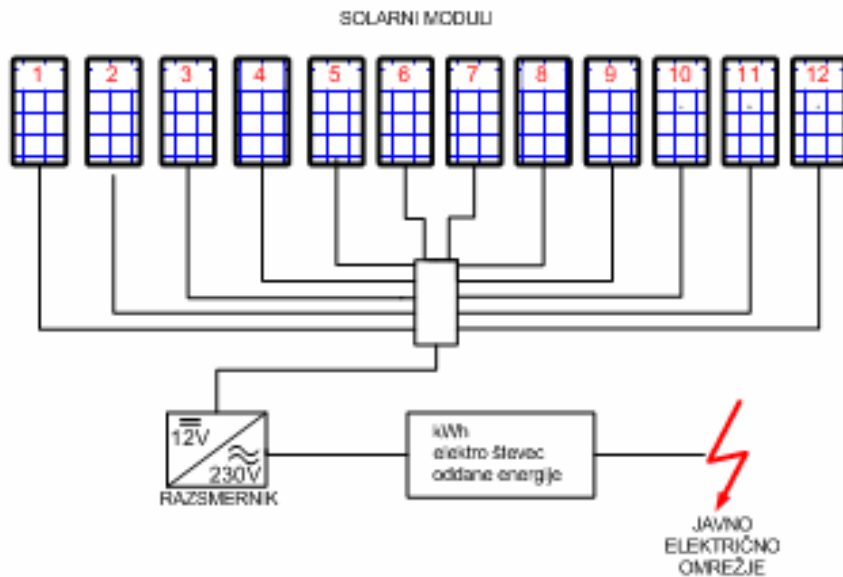
Na začetku so bili majhni izkoristki, naprave pa drage, danes so že 3x večji izkoristki in naprave že cenejše. V bodočnosti bo pa verjetni »boom«, saj naj bi leto 2010 že bilo instaliranih 3000 MW, po letu 2030 pa naj bi na ta način že proizvedli 4-5% celotne svetovne proizvodnje električne energije. Takrat naj bi bil izkoristek namesto današnjih max. 18% že do 50% (drugi materiali – indium, gallium, ...).

## 2.0 Nekaj »teorije« in »prakse«

### 2.1 Delovanje

Sončne celice kot jedro MFE proizvajajo enosmerni tok, ki ga potem razsmernik pretvori v izmenični tok ali pa ga peljemo direktno na akumulator. Tudi izmenični tok in s tem energijo lahko uporabimo sami ali pa jo oddamo v javno elektro omrežje. Sončne celice so zgrajene iz polprevodnega materiala silicija. Celice so serijsko vezane, da s tem dobimo višje napetosti, saj ena Si celica proizvede pri dobri osvetlitvi le 0,4 V enosmerne napetosti.

Glede na kristalno strukturo poznamo monokristalne, polkristalne in amorfne celice, ki se razlikujejo po izkoristku in na žalost po ceni izdelave. Najdražja in najboljša celica je monokristalna celica s 15 – 18% izkoristkom, najcenejše so amorfne, a je izkoristek le 5 – 8%.



## 2.2 Praksa

Fotovoltaične panele montiramo na streho hiše ali druge primerne objekte (balkoni, prostostoječi paneli), s tem da so obrnjeni odvisno od smeri slemena na vzhod, jug in zahod. Sama proizvodnja električne energije je namreč odvisna od postavitve, temperature okolja, vrste panelov in seveda od površine, ki smo jo kupili oziroma zmontirali.

Cena investicije je relativno visoka, a lahko računamo s 25-letno življenjsko dobo, s tem pa, da izkoristek po cca 20 letih pade na 80% prvotnega.

Ko bomo izračunali stroške investicije, odšteli nepovratna sredstva, ki jih za tovrstne naprave daje RS in glede na lego ocenili sončne dni in s tem proizvodnjo, bomo ob odkupni ceni kWh na koncu ugotovili, da se investicija povrne v 6-10 tih letih. Ob 25 letni življenjski dobi – kaj še čakamo? Zgradimo MFE, a pojdimo po vrsti.

## 3.0 Projektna dokumentacija, oprema in izvedba

### 3.1 Oprema

#### 3.1.1 Celice

Proizvajalcev je veliko, v opisanem primeru pa je bilo uporabljenih 10 komadov panelov SHELL SOLAR ULTRA 165, ki skupno oddajo moč

$$P_{el} = 10 \times 0,165 \text{ W} = 1,65 \text{ kW}$$

### 3.1.2 Razsmernik

Izbran je bil razsmernik SUNNY BOY SWR 1700E (Nemčija). Razumljivo je, da je potrebno iz proizvodne specifikacije proizvajalca izbrati razsmernik, ki odgovarja moči celic, ki ste jih kupili.

### 3.1.3 Elektro števec

Domač proizvajalec ISKRA EMECO nudi kvaliteten števec Typ ME 100 – D1A 51 – V12L.

### 3.1.4 Komunikator

Enako izberemo typ P2S proizvajalca ISKRA EMECO.

Tako ste razen potrebnega kabliranja, ki ga izvede vsak usposobljen elektromonter, nabavili vso glavno potrebno opremo.

## 3.2 Projektna dokumentacija

Mogoče se bo bralcem zdelo čudno, da poglavje o projektni dokumentaciji sledi poglavju o opremi. Razlog je zelo preprost in racionalen.

V samem upravnem (papirnem) postopku ne potrebujemo projektne dokumentacije PGD, PZI, pač pa PID. Tega seveda izdelata projektant »z žigom«, saj projekt rabimo, ko urejamo postopek z elektro distribucijo, inšpekcijami, pa tudi pri pridobitvi nepovratnih sredstev.

Projekt PID tako mora vsebovati enopolno shemo vseh napeljav, naprav in opreme, shemo razsmernika, sinhronizatorja in vezave panelov.

## 3.3 Izvajalci

Pri sami izvedbi vaše investicije boste rabili tri profile obrtnikov in sicer za:

- a) elektro-montažna dela,
- b) krovsko-montažna dela,
- c) strojno-mehanična dela.

Pri vsem je potrebno opozoriti, da z el. montažo lahko pričnete, ko dobite soglasje lokalne elektro distribucije na vašo predloženo PID projektno dokumentacijo. Krovcec

vam bo montažo izvedel po izkušnjah, zato bodite le pozorni na izbiro izvajalca. Izberite takega, ki mu zaupate oziroma bo takoj pritekel, če bo slučajno zamakalo. Strojna montaža ima na vesti izdelavo ustreznih Al profilov za montažo panelov. Priročen obrtnik bo to izdelal po ogledu in tudi montiral (upošteval bo naklon cca 30° proti navpičnici).

## 4.0 Upravni postopki

### 4.1 Splošno

V upravnem delu postopka boste kot investitor-graditelj uredili vse potrebno z državo in območnim elektrodistribucijskim podjetjem. Vendar, ker veste, kaj rabite, večjih problemov ne bi smelo biti, čeprav ni izključeno, da bi se lahko zahteve področne elektrodistribucije med seboj nekoliko razlikovale (npr. Gorenjska : Štajerska).

### 4.2 Postopek z elektrodistributerjem

#### 4.2.1 Prošnja za priključitev na elektro omrežje

Na podlagi formularja, ki ga boste dobili na upravi distributerja, boste zaprosili na izdajo soglasja za priključitev na omrežje. V opisu navedete kdo ste, opišete MFE, lokacijo, podatke o MFE, priloge proizvajalca opreme in priložite tudi PID dokumentacijo. Na osnovi te vloge vam pristojno podjetje izda soglasje s pogoji, ki jih morate še izpolniti oziroma izpolniti pri sami gradnji (montaži).

V tem delu sledi tudi inšpekcijski pregled izvršenih del s strani distributerja in tudi elektro-energetskega inšpektorja.

#### 4.2.2 Pogodbe o priključitvi na elektro-distribucijsko omrežje

Do pogodbe boste prišli šele na podlagi zapisnika inšpektorja, obstaja pa tudi formular, s katerim boste zaprosili zanjo. Formular zahtevate pri distributerju. V tej fazi distributer izvede tudi poizkusno obratovanje in izmeri parametre, zahtevati pa morate tudi predračun za povprečne stroške priključevanja na distribucijsko omrežje.

## 4.3 Postopek z državo

### 4.3.1 Prošnja za pridobitev statusa kvalificiranega proizvajalca elektro energije

Prošnjo vložite na Ministrstvo za okolje in prostor (Dunajska 48, 1000 Ljubljana).

Dokumenti, ki jih morate predložiti, so:

1. soglasje za priključitev na elektro omrežje,
2. projektna dokumentacija,
3. zapisnik inšpekcijskega pregleda,
4. pogodba o priključitvi na elektro omrežje,
5. gradbeno dovoljenje za hišo,
6. lastništvo parcele,
7. prikaz postavitve panelov,
8. opis naprav,
9. fotografija omarice števcov (na pročelju)
10. poročilo o pregledu, kontroli in meritvah elektro inštalacij.

Po opravljenem postopku na ministrstvu vam bo le-to izdalo odločbo o statusu kvalificiranega proizvajalca električne energije iz MFE za dobo 5 let. Opozoriti pa je treba, da je po poteku te dobe potrebno ponovno zaprositi za novo odločbo. V celotni proceduri se je pojavljala tudi licenca, ki pa po noveli EZ za elektrarne do 1 MW ni več potrebna

## 5.0 Finančni del - ureditev statusa kvalificiranega proizvajalca

### 5.1 Splošno

V tem delu boste uredili še zadnje, to je del dokumentov, ki so potrebni, da steče še plačevanje proizvedene električne energije in da se vložena sredstva začnejo vračati.

### 5.2 Pogodba med proizvajalcem in distributerjem

Pogodba za odkup in plačilo proizvedene električne energije bo sklenjena med proizvajalcem, ki ima status kvalificiranega proizvajalca (dodeljen je s strani ministrstva) in distributerjem elektro energije.

Nekoliko daljši naslov predstavlja naslov in delno že vsebino pogodbe. Za sklenitev le-te morate lokalnemu distributerju predložiti:

1. pogodbo o priključitvi na distribucijsko omrežje,
2. parametre poizkusnega obratovanja MFE
3. predračun za povprečne stroške priključevanja na distribucijsko omrežje,
4. uradni zaznamek elektroenergetskega inšpektorja,
5. izpolnjen vprašalnik za prijavo pogodbe o odkupu električne energije od kvalificiranega proizvajalca [Ur.l. RS 25/2002], 2 strani, dobljeno od distributerja,
6. odločba iz točke 5.3, ki sledi.

## 5.3 Odločba DURS za pridobitev statusa fizične osebe v davčnem postopku

Opisani status fizične osebe je pomemben v davčnem postopku. Izda ga področna davčna uprava na vlogo investitorja. Pravna podlaga je v 179. členu Zakona o splošnem upravnem postopku (Ur. list RS št. 80/99, 70/00, 52/02 in 73/04). DURS vam izda potrdilo, da ste v davčnem registru označeni kot davčni zavezanec na podlagi 45. člena Zakona o dohodnini (Ur. list RS št. 70/05 - ...).

Pri ugotavljanju davčne osnove se prizna 25% normiranih stroškov od ustvarjenih dohodkov.

Potrdilo velja eno davčno leto in je na podlagi 10. točke 28. člena Zakona o upravnih taksah (Ur. list RS št. 40/04, 91/05) le to prosto.

Tudi tu velja opozorilo, da je pred iztekom leta ponovno potrebno dobiti potrdilo, ki ga predložite distributerju.

## 5.4 Račun

Sonce sije, celice delajo, števec se vrti in po gori papirjev lahko sestavite račun.

Na podlagi meritev in podpisane pogodbe z elektro distributerjem kot kvalificiran proizvajalec na koncu meseca napišete račun. Odčitek se da dobiti tudi preko interneta direktno od distributerja, ceno, ki jo boste vnesli, pa dobite v dokumentu Odkupne cene električne energije od KE, ki ga izdaja RS – Ministrstvo za okolje, prostor in energijo, in ki velja za sončne KE do vključno 36 kW (glej prilogo).

## 6.0 Ekonomija MFE

Ekonomija MFE zavisi od treh glavnih parametrov, od katerih pa je na žalost le eden pod vašim nadzorom, na dva pa ne morete vplivati. Ti parametri so:

- a) velikost investicije,
- b) proizvodna električne energije,

c) odkupna cena.

## 6.1 Velikost investicije

Velikosti investicije ni mogoče podati kot znesek v nekem priročniku. Dejstvo je, da so glavni stroški solarni moduli in vaša odločitev, koliko m<sup>2</sup> jih boste kupili. Vsi ostali stroški niso kar linearno odvisni od m<sup>2</sup>, tako da v tem delu podajamo le koliko €/kW je, v izvedenem primeru 1,7kW, MFE stalo:

- dovoljenje, soglasje – upravni del	500 €/kW
- oprema	5900 €/kW
- delo	<u>700 €/kW</u>
	7100 €/kW

Zaradi nelinearnosti ne morete svojih željenih npr. 5 kW kar pomnožiti s temi vrednostmi, ker stroški za dovoljenja, soglasja od moči MFE niso odvisni (so pa stali 500x1,7, to je 750€) .

## 6.2 Proizvodnja električne energije

V literaturi lahko zasledimo, da v Sloveniji sonce sije od 1600 do 2650 ur na leto ter tako pade na 1m<sup>2</sup> med 1000 in 1400 kWh sončne energije. Večino te energije ujamemo od aprila do oktobra, izven tega pa še do 200 – 250 kWh.

Nekoliko drugače povedano velja še, da je poleti 7 sevalnih ur na dan, pozimi 3,5 ur, celoletno povprečje pa je 5,3 ur na dan. Če so vam ljubše kWh/m<sup>2</sup> pa velja zimsko povprečje 2,1 kWh/m<sup>2</sup>/dan, poletno 4,6 kWh/m<sup>2</sup>/dan ali celoletno 3,1 kWh/m<sup>2</sup>/dan.

Naša 1,7 kW MFE bo tako predvideno proizvedla

$$Q = \text{št. ur} \times \text{moč} = 5,3 \times 365 \times 1,7 = \text{cca } 3300 \text{ kWh}$$

Po enoletnem obratovanju boste videli kje ste, zgornja številka je na žalost le teorija.

## 6.3 Odkupna cena

Iz priloženega cenika lahko izračunate, da boste za kWh dobili 89,67 SIT bruto in zaslužili na leto cca 269.000 SIT (1.235 €). Odmerjenega davka v tej kalkulaciji – vračljivost investicije – ne bomo upoštevali, jo pa nekoliko poslabša.

## 6.4 Efekt investicije

Iz navedenih podatkov lahko za grobo oceno ugotovite, da se bo naša MFE izplačala, v

$$N = \text{stroški/prihodki} = (7100 \text{ €/kW} \times 1,7 \text{ kW}) / (1255 \text{ €/leto}) = \sim 10 \text{ let}$$

## 7.0 Zaključek

### 7.1 Splošno

V zaključku vam polagamo na srce le: premislite in se odločite. Prikazana številke so dejanske, se ve, za izvedeno MFE. Do danes (vključno konec aprila od začetka, t.j. leta 2005) je MFE proizvedla 2300 kWh, okoliški doprinos pa je cca 1600kg CO2 manj.

### 7.2 Zahvala

Avtorja se iskreno zahvaljujeva vsem predstavnikom, navedenim v tekstu, od operaterjev do upravnih delavcev. Posebej jih ne navajava, da slučajno koga ne zgrešiva, kar ne bi bilo pravično.

### 7.3 Naslovi dobaviteljev in izvajalcev del

#### 7.3.1 Dobavitelji opreme

1. Solarni moduli  
(z dobavljeno ustrezno tehnično dokumentacijo)
  - TYP: SHELL SOLAR ULTRA 165
  - dobavitelj: KON-TIKI SOLAR,  
Ljubljanska 21k, 1241 Kamnik
2. Razsmernik
  - TYP: SWR 1700 E
  - dobavitelj: SMA, TECHNOLOGY AG,  
Hannoversche str. 1, D-34266 Niestetal
3. Elektro števec
  - TYP: ME 100-D1A51-VI2L
  - dobavitelj: ISKRA EMECO,  
Savska Loka 4, 4000 Kranj
4. Komunikator
  - TYP: P2S
  - dobavitelj: ISKRA EMECO,  
Savska Loka 4, 4000 Kranj

#### 7.3.2 Izvajalci del

1. PID dokumentacija

- Elektro projektant Franc Srpčič, Blejska Dobrava 130, 4273 Blejska Dobrava
- 2. Elektro-montažna dela
  - Čarni Igor, Janez, Breznica 48a, 4274 Žirovnica
- 3. Krovsko-montažna dela
  - Vogrinčič Dušan, Blejska Dobrava 37, 4273 Blejska Dobrava
- 4. Izdelava in montaža kovinske konstrukcije
  - Roman Lipnik, s.p., Moste 16, 4274 Žirovnica

### 7.3.3 Svetovanje

V tem delu je potrebno izpostaviti tudi pravno svetovanje v zvezi s problemom uveljavljanja statusa fizične osebe kot proizvajalca električne energije s pomočjo MFE. Svetovanje je izvajal: Studio MACAROL, d.o.o., Petričeva ulica 10, 1231 Ljubljana Črnuče

### Odkupne cene električne energije od KE

vrsta KE	velikostni razred	cena SIT/kWh	premija SIT/kWh
hidroelektrarne	do vključno 1 MW	14,75	6,75
	nad 1 MW do vključno 10 MW	14,23	6,23
KE na biomaso	do vključno 1 MW	16,69	8,69
	nad 1 MW	16,17	8,17
vetrne KE	do vključno 1 MW	14,55	6,55
	nad 1 MW	14,05	6,05
geotermalne KE		14,05	6,05
sončne KE	do vključno 36 kW	89,67	81,67
	nad 36 kW	15,46	7,76
druge KE <sup>(1)</sup>		28,97	20,97
kombinirane KE na OVE <sup>(2)</sup>		16,05	8,05
KE ali toplotne na komunalne odpadke <sup>(3)</sup>	do vključno 1 MW	12,74	4,74

	nad 1 MW do vključno 10 MW	11,87	3,87
toplarne za daljinsko ogrevanje	do vključno 1 MW	13,9	5,9
	nad 1 MW do vključno 10 MW	13,38	5,38
industrijske toplarne <sup>(4)</sup>	do vključno 1 MW	12,86	/

Avtorja:

Dr. Dušan Florjančič, univ. dipl. ing. ETH  
Branko Noč, univ. dipl. ing.